

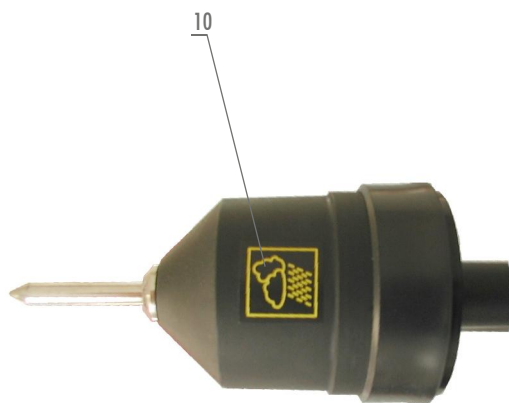
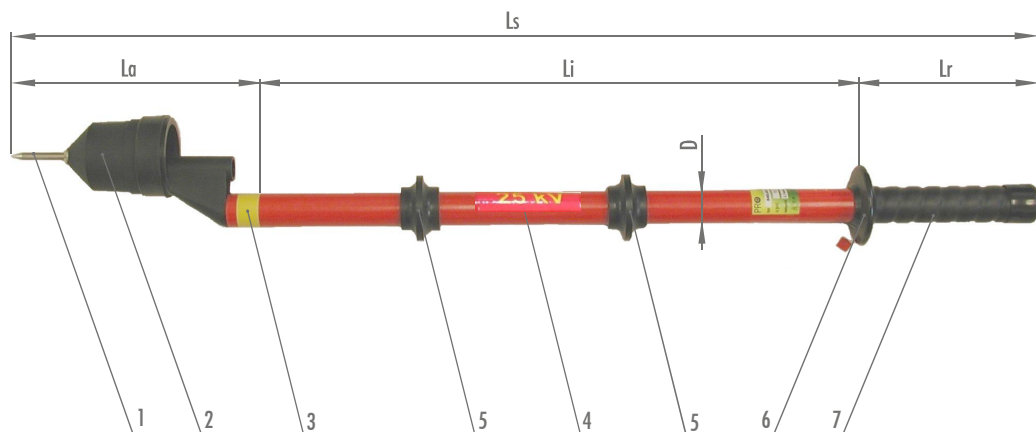
# ZKOUŠEČKA S KOMBINOVANOU SIGNALIZACÍ VN 25 kV

kategorie venkovní

# TYP 840.024

## Popis

Zkoušečky napětí slouží k ověření přítomnosti napětí na zařízení vysokého napětí (jmenovité napětí sítě 22 kV, kmitočet 50 Hz). Přítomnost napětí je jednoznačně opticky a akusticky signalizována. Část pro uchopení tyče při manipulaci se zkoušečkou je vymezena ochranným nákrůžkem. Materiál tyče vyhovuje požadavkům na ochranné pomůcky venkovního typu. Zkoušečky jsou určeny pro použití ve venkovním prostředí. Izolační část je opatřena nákrůžky proti stékající vodě. Zkoušečky jsou vyráběny podle norem ČSN EN 61243-1, IEC 61243-1, PNE 35 9700.



dotykový hrot 3,6 - 38,5 kV



850.055  
prodloužený dotykový hrot  
3,6 - 38,5 kV

- 1 - dotykový hrot
- 2 - indikační zařízení
- 3 - mezní značka
- 4 - izolační část
- 5 - nákrůžek proti stékající vodě
- 6 - ochranný nákrůžek
- 7 - rukojeť se zátkou
- 8 - červené LED
- 9 - tlačítko TEST
- 10 - značka kategorie venkovní

## Technické parametry

Jmenovité napětí sítě / pomůcky [kV]	Typ	Rozměr [mm]					Hmotnost [kg]
		Ls	Lr	Li	La	D	
22 / 25	840.024	950	160	560	230	31	0,65
Typ zkoušečky		kapacitní					
Skupina indikace III		indikace dvěma aktivními signály - napětí přítomno					
Klimatická třída N		N = teplota -25°C - +55°C, vlhkost 20 % - 96 %					
Třída zkoušečky		A = zkoušečka s jedním jmenovitým napětím					

Vyobrazené výrobky se mohou vzhledově lišit od aktuálně dodaných výrobků. Rozměrové poměry u jednotlivých dílů jsou ilustrační a nemusí odpovídat skutečným rozměrům. Jsou přizpůsobeny možnostem katalogového listu.

# ZKOUŠEČKA S KOMBINOVANOU SIGNALIZACÍ VN 25 kV

kategorie venkovní

# TYP 840.024

## 1.0 Signalizace

Přítomnost VN a VVN na dotykovém hrotu je signalizována:

1. Blikáním dvou červených vysoce svítivých LED diod.
2. Akustickou sirénou s proměnným tónem.

Kontrola správné funkce indikačního zařízení (včetně kontroly stavu napájecích článků) se provádí stlačením tlačítka "TEST". **Pokud při stlačení tohoto tlačítka diody blikají a akustická siréna vydává zvukový signál, je indikační zařízení funkční a zkoušečku je možné použít.**

Zkoušečka zároveň obsahuje elektronický obvod kontroly napájecího zdroje. Poklesne-li napětí napájecích článků pod výrobcem nastavenou hodnotu, automaticky se zablokuje akustická i optická signalizace, a pak zkoušečka při stlačení testovacího tlačítka nesignalizuje. Tento stav je pokynem pro nutnou výměnu napájecích článků. Zdroj napájecí indikační zařízení obsahuje dva alkalické články, které jsou navzájem elektricky oddělené. Dojde-li k poruše jednoho z nich, je i nadále zkoušečka funkční, protože články se vzájemně zálohují.

## 2.0 Výměna napájecích článků

Napájení zajišťují 2 články typu E23A (VA23GA, MS21, MN21) o napětí 12V. Nutnost výměny napájecích článků se zjišťuje testovacím tlačítkem. Při výměně článků se nejprve uvolní zajišťovací matice dotykového hrotu a poté se odšroubuje dotykový hrot. Následně se odšroubuje horní kryt indikační hlavice, kryt se sejme a lze provést výměnu napájecích článků. Napájecí články jsou pevně uchyceny v držácích v plošném spoji. Pro jejich výměnu lze použít dotykový hrot, malý šroubovák nebo kapesní nůž. Šroubovák (hrot, nůž) se podsuně pod článek a lehce se zapáčí směrem ven z držáku. Nový článek se položí podle naznačené polaritě na držák a mírným tlakem se domáčkne. Vždy se mění oba články najednou.

*Upozornění výrobce: Při běžném užívání zkoušečky není třeba v období mezi periodickými kontrolami provádět výměnu napájecích článků. Doporučuje se provést výměnu napájecích článků při periodické kontrole.*

*Doporučuje se používat články od renomovaných výrobců a tam, kde je to možné, přednostně používat lithiové články.*

**Pokud dojde k vytečení elektrolytu z napájecích článků musí být zkoušečka vyřazena z používání a bez následné opravy u výrobce je zakázáno tuto zkoušečku používat.**

## 3.0 Provozní podmínky

Zkoušečky jsou konstruovány pro používání ve vnitřním a venkovním prostředí za normálních klimatických podmínek, při teplotě -25°C až +55°C a vlhkosti 20% až 96%. Mohou se tedy používat i za deště, indikační hlavice je utěsněna proti vniknutí vody a izolací část je opatřena nákrůžky proti stékající vodě. Jmenovité napětí zkoušečky je vždy vyznačeno na tyči zkoušečky.

**Zkoušečka napětí se smí používat pouze na elektrických zařízeních o jmenovitém napětí a frekvenci, pro které je zkonstruována.**

**Pracovní postupy pro práci se zkoušečkou napětí je vhodné zpracovat do místních provozních a bezpečnostních předpisů.**

**Zkoušečku napětí smí používat pouze pracovníci s odpovídající kvalifikací.**

**Při práci se zkoušečkou se doporučuje používat i ostatní osobní ochranné pomůcky.**

## 4.0 Zkoušení

Zkoušečka je zkoušena podle platných norem oprávněnou zkušebnou. Každá zkoušečka je před expedicí kusově přezkoušena a opatřena štítkem s označením čísla zkušebny a data zkoušky (čtvrletí/rok).

## 5.0 Postup při zkoušení v provozu

**a)** Vizually se přesvědčit, zda zkoušečka není mechanicky poškozena. Tlačítkem "TEST" se ověří správná funkce indikátoru. Po jeho stisknutí musí začít indikační zařízení opticky a zvukově signalizovat. Jestliže k signalizaci nedojde, je zkoušečka nefunkční. Je-li zkoušečka v záruční době, je nutné provést přezkoušení a kontrolu u výrobce. Jestliže uplynula záruční doba, je nutné vyměnit napájecí baterie (podle čl.2.0). Pokud je zkoušečka nefunkční i po výměně baterií, je nutné provést přezkoušení a kontrolu u výrobce. **b)** Zkoušečka se musí držet za rukoje vymezenou spodní zátokou a nákrůžkem. Dotykový hrot tyče s indikátorem se přiloží na kontrolované zařízení. Na izolací části je vyznačena mezní značka. Ta vymezuje na tyči hranici, po kterou lze vložit konec tyče s indikační hlavici mezi živé části nebo se jich dotknout. **c)** Při vlastním zkoušení elektrického zařízení se musí zkoušet každá fáze zvlášť, zkoušečka indikuje přítomnost vysokého napětí. **d)** Nakonec se musí znovu ověřit správná funkce celé zkoušečky podle bodu a). Teprve potom je možné prohlásit, zda dané zařízení je či není pod napětím a zda je možné provádět další práce pro zajištění pracoviště, např. zkratování. Jestliže je nutné zajistit správnou polohu indikátoru vzhledem k instalacím - zařízením, které jsou zkoušeny, je možné místo dotykového hrotu (elektrody) použít prodloužený dotykový hrot, namontovaný na hlavici indikátoru zkoušečky.

## 6.0 Balení

Zkoušečky jsou expedovány v přepravním obalu. Po dohodě s výrobcem je možné dodávat zkoušečky do 123 kV včetně v pouzdrech z materiálu odolného proti vodě. Zkoušečky nad 123kV a atypická provedení s delší tyčí jsou expedovány pouze v přepravním obalu. Ke každé zkoušečce je přiložen návod, osvědčení o jakosti a kompletnosti výrobku a dodací list.

## 7.0 Skladování

Zkoušečky musí být skladovány nebo v provozu uloženy v suchých neprašných prostorách bez možnosti mechanického poškození. Maximální teplota skladovacího prostoru nesmí být vyšší než 40°C a relativní vlhkost vyšší než 70%.

Pro běžné čištění izolací tyčí se používá vlhký hadřík, při větším znečištění se používá technický lůj. Nesmí se používat organická rozpouštědla a látky mající odbarvovací účinky.

## 8.0 Záruka

Záruční doba je 24 měsíců ode dne předání výrobku objednateli. Záruka se vztahuje na vady prokazatelně způsobené výrobcem.

Nevztahuje se na vady způsobené nesprávným použitím, neodborným zacházením a nevhodným skladováním.