

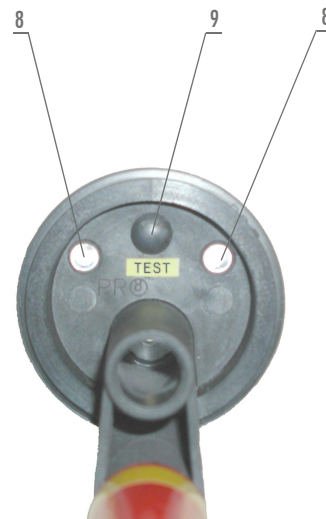
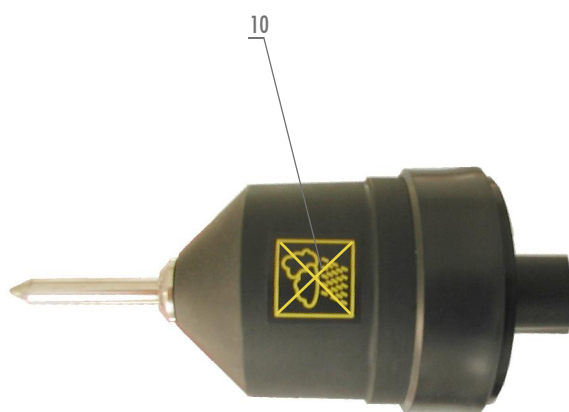
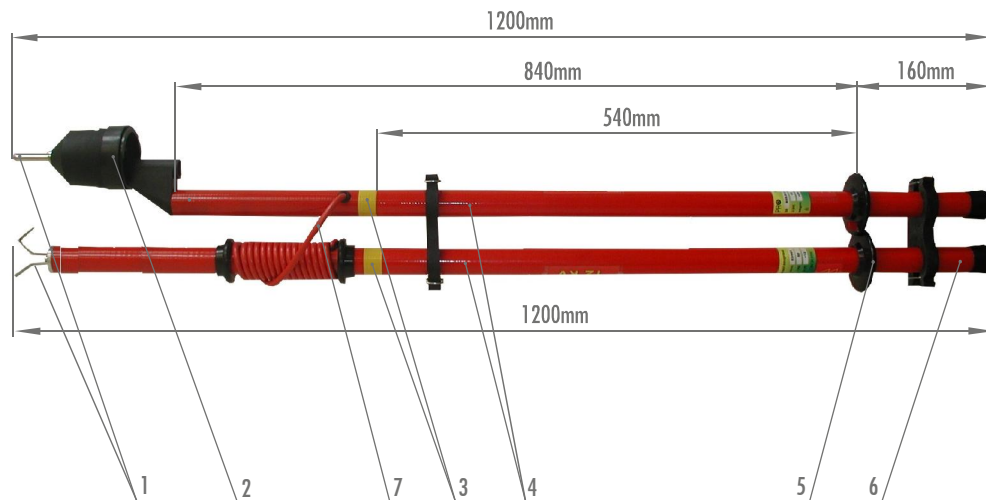
FÁZOVACÍ SOUPRAVA VN 25 kV

kategorie vnitřní

TYP 855.024

Popis

Fázovací souprava slouží k určování souhlasných nebo nesouhlasných fází v napěťových soustavách o stejném jmenovitém napětí a frekvenci, zejména po opravách a připojování nových zařízení do energetického systému. Souhlas resp. nesouhlas fází fázovaných zařízení je jednoznačně opticky a akusticky signalizován. Fázovací souprava se skládá ze dvou izolačních tyčí (jedna s indikační hlavicí a hrotem, druhá pouze s hrotem) a propojovacím VN kabelem. Část pro uchopení tyče při manipulaci s fázovací soupravou je vymezena ochranným nákrůžkem. Materiál tyče vyhovuje požadavkům na ochranné pomůcky venkovního typu. Fázovací souprava je určena pro použití ve vnitřním i venkovním prostředí za normálních klimatických podmínek, **ne za deště nebo za zvýšené vlhkosti**. Fázovací souprava je vyráběna podle norem ČSN EN 61481, IEC 61481.



- 1 - dotykový hrot
- 2 - indikační zařízení
- 3 - mezní značka
- 4 - izolační část
- 5 - ochranný nákrůžek
- 6 - rukojeť se zátkou
- 7 - propojovací VN kabel
- 8 - červené LED
- 9 - tlačítko TEST
- 10 - značka kategorie vnitřní

Technické parametry

Jmenovité napětí sítě / pomůcky [kV]	Typ	Materiál tyče	sklolaminát pro venkovní použití
22 / 25	850.024	s indikátorem	1200 mm
		s hrotem	1200 mm
		Délka rukojetí	160 mm
		Průměr tyčí	31 mm
		Délka propojovacího kabelu	2200 mm
		Hmotnost soupravy	1,5 kg
		Klimatická třída N	N = teplota -25°C - +55°C, vlhkost 20 % - 96 %

Vyobrazené výrobky se mohou vzhledově lišit od aktuálně dodaných výrobků. Rozměrové poměry u jednotlivých dílů jsou ilustrační a nemusí odpovídat skutečným rozměrům. Jsou přizpůsobeny možnostem katalogového listu.

FÁZOVACÍ SOUPRAVA

VN

25 kV

kategorie vnitřní

24

24

24

24

24

24

24

24

24

24

24

24

24

24

24

24

24

24

24

24

24

24

1.0 Signalizace

Nesouhlas fázi je signalizován:

1. Blikáním dvou červených vysoce svítivých LED diod.
2. Akustickou sirénou s proměnným tónem (plynule přeladitelný tón).

Kontrola správné funkce indikačního zařízení (včetně kontroly stavu napájecích článků) se provádí stlačením tlačítka "TEST". Pokud při stlačení tohoto tlačítka diody blikají a akustická siréna vydává zvukový signál, je indikační zařízení funkční a fázovací soupravu je možné použít. Fázovací souprava zároveň obsahuje elektronický obvod kontroly napájecího zdroje. Poklesne-li napětí napájecích článků pod výrobcem nastavenou hodnotu, automaticky se zablokuje akustická i optická signalizace, a pak při stlačení testovacího tlačítka indikační zařízení nesignalizuje. Tento stav je pokynem pro nutnou výměnu napájecích článků. Zdroj napájecí indikační zařízení obsahuje dva alkalické články navzájem elektricky oddělené. Dojde-li k poruše jednoho z nich, je i nadále fázovací souprava funkční, protože články se vzájemně zálohují.

Pozor - zkouška tlačítkem "TEST" nenahrazuje funkční zkoušku celé fázovací soupravy. Tento test nepřežkuje VN propojení obou tyčí soupravy!

2.0 Výměna napájecích článků

Napájení zajišťují 2 články typu E23A (VA23GA, MS21, MN21) o napětí 12V, které jsou zabudovány v indikační hlavici. Nutnost jejich výměny se zjišťuje testovacím tlačítkem. Při výměně článků se nejprve uvolní zajišťovací matice dotykového hrotu a poté se odšroubuje dotykový hrot. Následně se odšroubuje horní kryt indikační hlavice, kryt se sejme a lze provést výměnu napájecích článků. Napájecí články jsou pevně uchyceny v držácích v plošném spoji. Pro jejich výměnu lze použít dotykový hrot, malý šroubovák nebo kapesní nůž. Šroubovák (hrot, nůž) se podsune pod článek a lehce se zapotáčí směrem ven z držáku. Nový článek se položí podle naznačené polaritě na držák a mírným tlakem se domáčkne. Vždy se mění oba články najednou. Je možné používat články od renomovaných výrobců, které jsou běžně k dostání na trhu.

Upozornění výrobce: Při běžném užívání zkoušečky není třeba v období mezi periodickými kontrolami provádět výměnu napájecích článků. Doporučuje se provést výměnu napájecích článků při periodické kontrole a přednostně se doporučuje použít lithiové články.

3.0 Provozní podmínky

Fázovací souprava je konstruována pro používání v normálním prostředí ve vnitřních nebo venkovních prostorách za sucha. Nesmí se používat za deště, mlhy a sněžení. Jmenovité napětí fázovací soupravy je vždy vyznačeno na její izolační části.

Fázovací souprava se smí používat pouze na elektrických zařízeních o jmenovitém napětí a frekvenci, pro které je zkonstruována (je uvedeno na štítku soupravy).

Pracovní postupy pro práci s fázovací soupravou je vhodné zpracovat do místních provozních a bezpečnostních předpisů.

Fázovací soupravu smí používat pouze pracovníci s odpovídající kvalifikací.

Při práci s fázovací soupravou se doporučuje používat i ostatní osobní ochranné pomůcky.

4.0 Zkoušení

Fázovací souprava je zkoušena podle platných norem oprávněnou zkušební. Každá souprava je před expedicí kusově přezkoušena a opatřena štítkem s označením čísla oprávněné zkušebny a data zkoušky (čtvrťletí/rok). Fázovací soupravy podléhají pravidelným periodickým zkouškám.

5.0 Postup při zkoušení v provozu

a) Vizálně se přesvědčit, zda fázovací souprava je mechanicky nepoškozena, zejména VN kabel. Tlačítkem "TEST" se ověří správná funkce indikátoru. Po jeho stisknutí musí začít indikační zařízení opticky a zvukově signalizovat. Jestliže k signalizaci nedojde, je souprava nefunkční a nelze ji použít. Touto signalizací je zároveň testován i zdroj napájení baterie. Pokud by během testu pokleslo napětí zdroje pod výrobcem nastavenou mez, dojde k odpojení indikátoru od zdroje a fázovací souprava přestane signalizovat. Je-li souprava v záruční době, je nutné provést přezkoušení a kontrolu u výrobce. Jestliže uplynula záruční doba, je nutné vyměnit napájecí baterie (podle čl.2.0). Pokud je souprava nefunkční i po výměně baterií, je nutné provést přezkoušení a kontrolu u výrobce. **b)** Protože přezkoušení tlačítkem "TEST" nenahrazuje funkční zkoušku celé soupravy, musí být správná funkce ověřena na zařízení pod napětím. Fázovací souprava se uchopí za rukojeť a odvine se potřebná délka propojovacího VN kabelu tak, aby dotykové hroty fázovací soupravy dosáhly na prověřovaná místa. Zbývající kabel nesmí volně viset, musí být navinut na tyči bez indikační hlavice mezi dvěma gumovými kroužky. Tyč s dotykovým hrotem se přiloží na uzemněnou konstrukci a dotykový hrot tyče s indikátorem na část zařízení pod napětím. Fázovací souprava musí signalizovat rozdíl fází. Tím byla provedena funkční zkouška fázovací soupravy. V případě, že byl signalizován rozdíl fází, lze provést zkoušku kontrolovaného zařízení. **c)** Potřebná délka propojovacího VN kabelu se odvine tak, aby dotykové hroty fázovací soupravy dosáhly na prověřovaná místa. Zbývající kabel nesmí volně viset, musí být navinut na tyči bez indikační hlavice mezi dvěma gumovými kroužky. Pak se fázovací souprava dotkne měřených míst. Při nesouhlasných fázích indikátor signalizuje. Při souhlasných fázích indikátor nesignalizuje. **d)** Fázovací souprava se musí držet za rukojeť vymezenou spodní zátkou a náručkem. Na izolační části tyčí je vyznačena mezní značka. Ta vymezuje na tyčích hranici, po kterou lze vložit konec tyčí mezi živé části nebo se jich dotknout. **e)** Nakonec se musí znovu ověřit správná funkce celé fázovací soupravy podle bodu b).

6.0 Balení

Fázovací soupravy jsou expedovány v přepravním obalu. Ke každé soupravě je přiložen návod, osvědčení o jakosti a kompletnosti výrobku a dodací list.

7.0 Skladování

Fázovací soupravy musí být skladovány nebo v provozu uloženy v suchých neprašných prostorách bez možnosti mechanického poškození. Maximální teplota skladovacího prostoru nesmí být vyšší než 40°C a relativní vlhkost vyšší než 70%.

Pro běžné čištění izolačních tyčí se používá vlhký hadřík, při větším znečištění se používá technický líh. Nesmí se používat organická rozpouštědla a látky mající odbarvovací účinky.

8.0 Záruka

Záruční doba je 24 měsíců ode dne předání výrobku objednateli. Záruka se vztahuje na vady prokazatelně způsobené výrobcem. Nevztahuje se na vady způsobené nesprávným použitím, neodborným zacházením a nevhodným skladováním.