

ZKRATOVACÍ SOUPRAVA 123 kV typ 156110

Návod k použití

Všeobecný popis:

Zkratovací souprava je určena pro zkratování a uzemnění obvodu, obvykle třech fází u soustav VVN s odizolovaným nebo nepřímo uzemněným uzlem s napětím do 123 kV. Je vhodná pro připojení na trubkové vodiče o průměru 70-100 mm.

Zkratovací souprava je složena ze tří kusů vodičových svorek, zemnicích svorek, zkratovacích lan, tj. částí určených pro připojení na zařízení, které chceme zkratovat a z jedné izolační tyče, která umožňuje bezpečné nasazení a dotažení vodičových svorek.

Zkratovací souprava je typově odzkoušena a splňuje normu ČSN EN 61230 a PNE 359705.

Důležité upozornění:

1. Před použitím zkratovací soupravy se musí spolehlivě zjistit zkoušečkou napětí, zda část vedení, která má být zkratována, je bez napětí.
2. Zkratovací souprava se musí používat v souladu s PNE 330000-6, ČSN EN 50110-1 a ostatními místními provozními předpisy v platném znění.
3. Při práci se zkratovacími soupravami je nutné použít předepsané ochranné pracovní pomůcky.
4. Zkratovací souprava je určena pro vnitřní a venkovní použití za normálních klimatických podmínek, tj. bez deště, mlhy a sněžení, teplotní rozsah - 25°C až + 55°C.
5. Místo pro připojení zkratovací soupravy je nutno volit s ohledem na dynamické síly a nebezpečí popálení při průchodu zkratového proudu (nesmí být ohroženo pracoviště ani únikové cesty).

Návod k použití:

Zkratovací souprava se připojuje tak, že se zemnicí svorka připojí nejdříve na zemnič (ochranný vodič), nebo na uzemněnou nosnou kovovou konstrukci. Stahovací šroub vodičové svorky se zasune do nástrčného kalichu izolační tyče tak, aby do výřezu v kalichu zapadl kolík stahovacího šroubu.

Čelist vodičové svorky (svorek) se rozevře pomocí šroubového mechanismu tak, aby bylo možné svorku zavěsit na vodič, který má být zkratován. Vodičová svorka se pomocí izolační tyče zavěsí na vodič a otáčením tyče se dotáhne. Potom se tahem ve směru od vodičové svorky uvolní izolační tyč a na zkratovaném vodiči zůstane dotažená svorka.

Zbývající svorky se připojují stejným způsobem. Při odpojování je postup obrácený, tzn., že nejdříve se odpojí vodičové svorky z fázových vodičů.

S ohledem na dynamické síly při zkratu a na potřebu dosažení malého přechodového odporu je nutné, aby všechny připojované vodičové a zemnicí svorky byly dostatečně utaženy. Hodnota momentu dotažení svorek je 7 – 12 Nm.

Izolační tyč musí být při manipulaci vodičovou svorkou uchopena za rukojeť, která je vymezena dolním koncem tyče se zátkou a ochranným nákrůžkem.

Pokyny pro údržbu zkratovacích souprav:

Zkratovací soupravy je nutno udržovat v dobrém technickém stavu. Při skladování je nutno zajistit, aby nedošlo k navlhnutí zkratovacích a uzemňovacích lan. Před každým použitím je třeba provést vizuální kontrolu zkratovací soupravy a nejméně jedenkrát ročně důkladnou kontrolu souprav včetně očištění, dotažení všech spojovacích míst a prověření ohmického odporu. Pokud je při těchto kontrolách zjištěna jakákoliv závada (poškozená izolace, deformace apod.), je nutno zkratovací soupravu vyřadit z používání. Také zkratovací souprava vystavena účinkům zkratového proudu musí být vyřazena, kromě případu, kdy by se jednoznačně prokázalo (prověřením, výpočtem), že nemohlo dojít k jejímu poškození. Poškozenou zkratovací soupravu doporučujeme odeslat výrobci k opravě.

Předpokládaná životnost zkratovacích souprav je 10 let. Povinnosti provozovatele jsou podrobněji uvedeny v příloze č.1 PNE 359705.

Zkoušení:

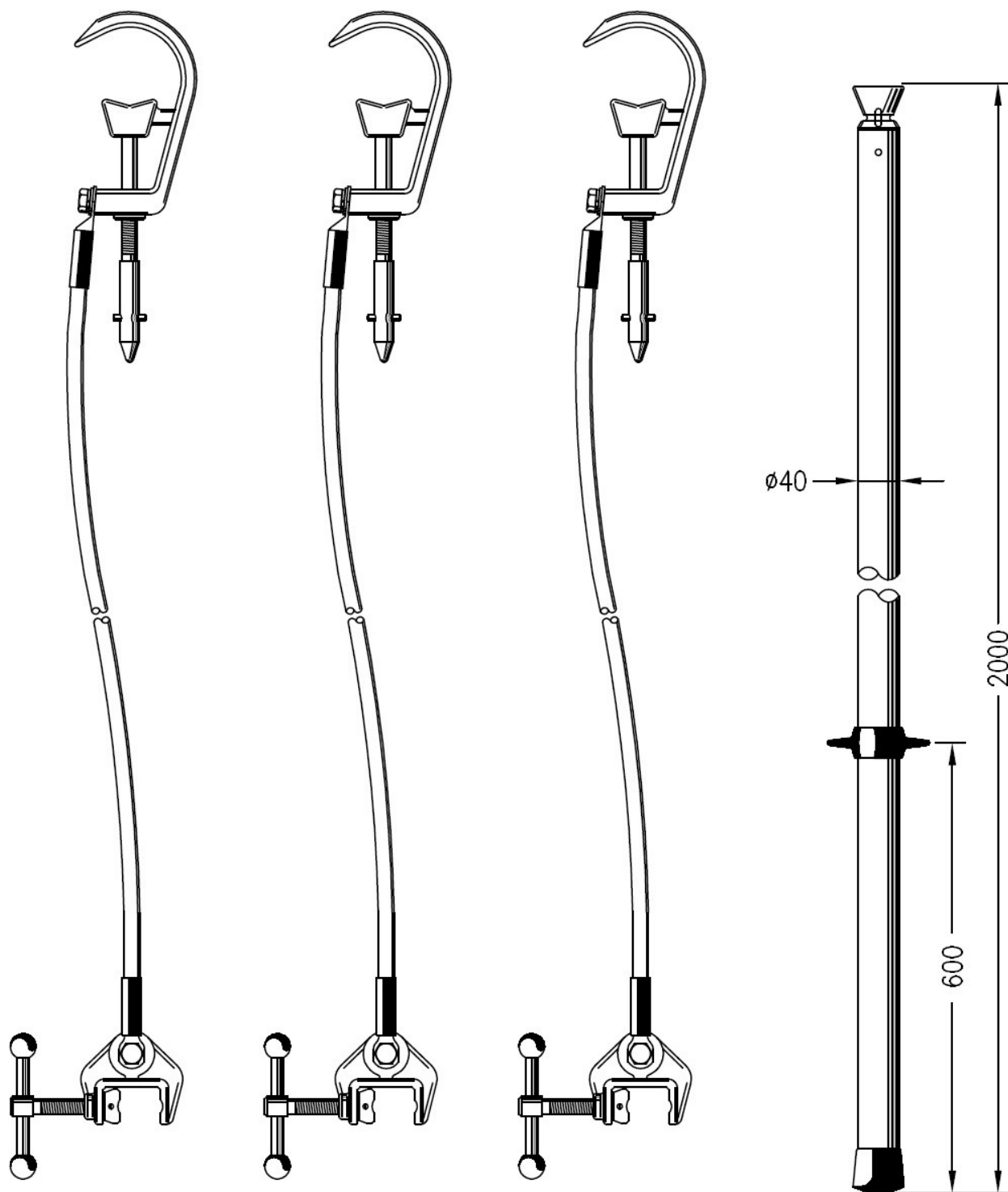
Zkoušení se provádí podle ČSN EN 61230, PNE 359700 a PNE 359705. Na každé zkratovací soupravě je ve výrobním závodě provedena kusová zkouška. Datum provedení zkoušky a číslo oprávněné zkušebny je vyznačeno na štítku.



ZKRATOVACÍ SOUPRAVA 123kV

typ 156 110

Zkratovací souprava pro vrchní vedení s napětím do 123 kV.



TECHNICKÉ ÚDAJE

Připojení na:

-trubkový vodič $\varnothing 70-100\text{mm}$

Zkratová odolnost

Vrcholový činitel

Průřez lana

Délka lana

Jednodílná izol.tyč

Hmotnost soupravy

-10kA/1s

-13,9kA/0,5s

-n=2,5

-50mm²

-4000mm

-1ks

-12,5kg

-15kA/1s

-19,5kA/0,5s

-n=2,5

-70mm²

-4000mm

-1ks

-15,5kg

-19kA/1s

-26,5kA/0,5s

-n=2,5

-95mm²

-4000mm

-1ks

-18,5kg

Balení:

Zkratovací souprava je dodávána bez pouzdra pouze v transportním obalu. Ke každému výrobku je přiložen návod k použití a záruční list.

Skladování:

Výrobek je nutno skladovat v suchých prostorech bez možnosti mechanického poškození.

Záruka:

Na výrobek je poskytována záruka po dobu uvedenou na záručním listu. Záruka se vztahuje na vady prokazatelně způsobené výrobcem. Na vady způsobené neodborným zacházením a nevhodným skladováním se záruka nevztahuje.