

# Leica Lino

Jedinečné lasery s praktickým príslušenstvom  
nejen pro interiérové práce

Všetchny laserové přístroje Leica Lino jsou navrženy pro profesionální využití stejně jako ostatní výrobky od Leica Geosystems. Usnadňují práci a zlepšují její výsledky díky mimořádné kvalitě výroby a použitých materiálů. Speciálně navržené příslušenství rozšiřuje rozsah využití všech přístrojů a usnadňuje práci s nimi. Nejvyšší kvalita přístrojů pro tu nejlépe odvedenou práci.



# Leica LINO™ - unikátní laserové přístroje

## Technologie od Leica Geosystems

### Skvělá viditelnost paprsku



Všechny Leica Lino přístroje využívají desítky let našeho vývoje, znalostí a zkušeností s optikou a elektronikou. Výsledkem je nejen skvělá viditelnost, ale i vysoká přesnost našich červených nebo zelených laserů.

### Li-Ion nabíjecí baterie



Leica Lino je vybaveno Li-Ion bateriemi, které zajišťují nepřetržitý provoz po dobu jednoho dne, 24 - hod. na jedno nabití.

### Magnetické adaptéry



Leica Lino lasery jsou skvěle využitelné a propojitelné s přesně navrženými adaptéry a držáky uchycené přes silné magnety. Díky příslušenství se zásadním způsobem zvětšuje možnost využití, rychlost práce a přesnost.

### Odolnost



Leica Lino přístroje jsou přístroje vyrobené s největším důrazem na kvalitu a odolnost použitých materiálů. Přesně jak je potřeba při práci ve stavebnictví. Každý přístroj je testován a certifikován podle přísných Leica Geosystems kvality standardů.

# Leica Lino - přehled přístrojů

## Který laser je ten pravý pro mne?



Přístroj a model		L2	L2G	L2P5	L2P5G	L4P1	P5	ML180
<b>Nejdůležitější parametry</b>	Zelený laser pro snazší cílení a viditelnost bodů i linií.		●		●			
	Doporučené max. pracovní vzdálenosti	25m	35m	25m	35m	15m	30m	20m
	Přesnost urovnání	± 0.2 mm/m	± 0.2 mm/m	± 0.2 mm/m	± 0.2 mm/m	± 0.2 mm/m	± 0.2 mm/m	± 0.07 mm/m
<b>Vodorovná</b>	Vytyčení roviny	●	●	●	●	●	●	●
	Přenos výšek	●	●	●	●	●	●	●
	Přesné nastavení např. pro stropní podhledy	●*	●*	●*	●*			
<b>Svislá</b>	Vytyčení roviny	●	●	●	●	●	●	●
	Ustanovka pro přesné cílení					●		●
	Motorizované přesné cílení (XCR detektor)							●
<b>Plávnice</b>	Přenos bodů z podlahy na strop			●	●	●	● ( )	●
<b>Sklopy</b>	Zámek kompenzátoru urovnání	●	●	●	●	●		
<b>Vytyčení</b>	Pravé úhly			●	●	●	●	●
<b>Možnosti</b>	Extra dlouhá doba práce s Li-Ion baterií	●**	●	●	●	●	●	
	** Možnost práce během nabíjení	●**	●	●	●	●	●	●
	** Možnost použití Al baterií	●	●	●	●	●	●	●
	Dálkové ovládání							●
	Magnetický adaptér	●	●	●	●		●	
	Práce s detektorem - prodloužení dosahu	●	●	●	●	●		●

\*) UAL 130 držák je potřeba \*\*\*) Li-Ion baterie je potřeba

## Leica Lino ML180

### One-man automatické zacílení na detektor

Funkce **Smart Targeting** umožňuje přesně cílit rychleji a hlavně v jednom člověku. Zacílte laserovou linií přibližně na detektor XCR Catch a stiskněte tlačítko. Extra přesný elektronický samo-nivelační systém umožňuje tvorbu velmi přesných linií na vzdálenost víc jak 100m.

Vysoká přesnost a velký dosah, se skvělou viditelností čar a přesným automatickým cílením svislé linie. To je **ML180** - jedinečný laser na trhu.



# Leica Lino L4P1

## Užitečný, šikovný a praktický pomocník do interiérů

Leica Lino L4P1 je nejvšestrannější přístroj ve své kategorii. Je vhodný pro mnoho různých aplikací s potřebou více-liniové projekce. Laser je otočný v rozsahu 360°, což umožňuje snadno pokrýt laserem celou místnost.

### Smart Power: Li-Ion baterie se dají nahradit AI

"Vždy schopen práce" – V případě opomenutí na nabíjení Li-ION dobíjecí baterie, lze jednoduše vyměnit baterii za držák běžně prodávaných AI baterií AA.

### Li-Ion baterie: výdrž 24h na jedno nabití

Moderní Li-Ion baterie: Vysoká životnost Li-Ion baterií umožňuje nepřerušovanou práci po dobu 24hod. Baterie je nabíjecí a nákladově úspornější než klasické AI články.

### 360° otočná základna pro rychlé vytyčení směru

Lino L4P1 umožňuje rychle vytyčovat linie po celé místnosti pomocí 360° podložky s otočí kolem jednoho bodu. Díky jemné ustanovce lze vertikální linii přesně a rychle zacílit.



# Leica Lino liniové a bodové lasery

## Vyniká ve všech parametrech

### Li-Ion baterie

Speciálně vyvinuté Li-Ion baterie vydrží pracovat mnoho hodin. Nemusíte neustále měnit a utrácet za nové Al baterie nebo často dobíjet baterii.

### Trojité koncept nabíjení

Používejte laser s Li-Ion, Al bateriemi nebo ho připojte přímo k elektrické zásuvce přes nabíječku. Vždy pracujte s tímto chytrým konceptem napájení.

### Šikvné adaptéry a držáky

Speciálně vyvinuté držáky laserů umožňují umístit rychle přístroj do požadované polohy a výšky s vysokou přesností. Nastavte otočný adaptér přes roh nebo profil, přichyťte ho magnetem ke kovové trubce, překladu nebo traverze. Je to tak snadné!

### Samo-urovnání

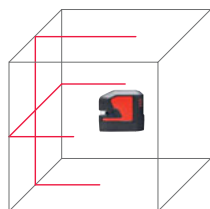
Leica Lino se automaticky urovná do správné roviny i v případě drobného vychýlení přístroje v rozsahu víc jak  $\pm 4^\circ$ . Pokud je sklon větší než je rozsah kompenzace  $\pm 4^\circ$ , paprsek se rozbliká, aby zamezil chybám. To umožňuje rychlé a bezchybné nastavení linií a bodů.

### Velké skleněné čočky

Optimální velikost a světelnost čoček optiky umožňuje mimořádnou viditelnost a dlouhý dosah laserů Leica.

### Odolnost

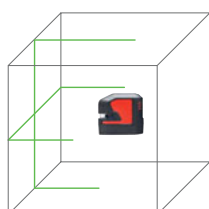
Leica Lino přístroje jsou prachotěsné a vodě odolné. Jsou konstruovány, aby vydrželi náročné podmínky na stavbách.



### Lino L2 - červený

#### Skvěle ostré linie

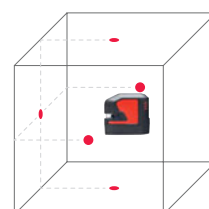
Časově náročné a únavné kreslení linií na stěny je minulostí. Leica Lino L2 zobrazí linie přesně, rychle a jednoduše. Můžete se koncentrovat pouze na práci. Zvýšená intenzita laserového paprsku umožňuje lepší viditelnost a tím i zvyšuje pracovní efektivitu.



### Lino L2G - zelený

#### Nová úroveň viditelnosti

Leica Lino L2G křížový laser zobrazuje vysoce kontrastní a viditelné linie. Tento nový laser využívá poslední technologie zelených paprsků, které jsou viditelnější, ostřejší a čistší. Výsledkem je přístroj do nepříznivých světelných podmínek se skvělou viditelností i na větší vzdálenosti.



### Lino P5 - červený

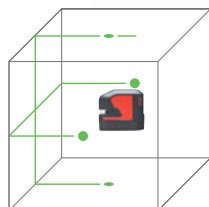
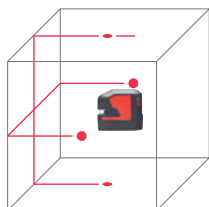
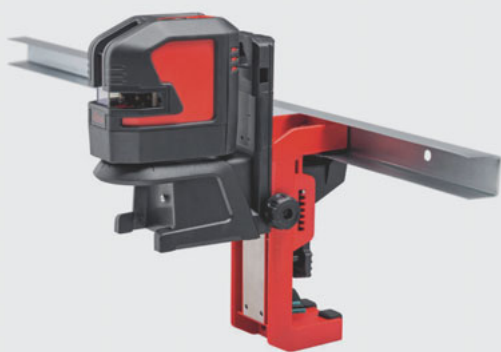
#### Přesně na bod!

Zapomeňte na olovnici, provázek a vodováhu! Bodový laser Leica Lino P5 je praktický a jednoduchý na obsluhu. Pouze jedno tlačítko na všechny aplikace. 5 bodů: nad, pod, vpřed a do stran jsou vůči sobě v pravých úhlech.

## Bodové a křížové lasery

### Leica LINO L2P5 / L2P5G

Magnetický držák s  
adaptérem UAL 130



#### Lino L2P5 - červený

##### Kombinace bodů a linií

Leica Lino L2P5 kombinuje výhody liniových a bodových laserů. Laserový kříž poskytuje možnosti ve vytyčení vodorovných a svislých rovin. 5 kolmých bodů nad, pod, vlevo a vpravo umožňují pracovat s 90° úhly a vytyčovat je. Laserová olovnice pro centraci přístroje a přenos bodů na strop. Optika od Leica poskytuje dlouhé, ostré a dobře viditelné červené linie.

#### Lino L2P5G - zelený

##### Multi-funkční laser s nejvyšší viditelností paprsků

Leica Lino L2P5G zobrazuje zelené linie a body, což zvyšuje viditelnost paprsku na světlých místech a na delší vzdálenosti. Zelený laser vnímá lidské oko s až 4x vyšší viditelností v porovnání s červeným. Použití Li-Ion baterií optimalizuje použití přístroje. Umožňuje nepřerušovanou práci na jedno nabití až dva pracovní dny.



# Leica Lino

## Originalní příslušenství

### Stativy >

Leica TRI 70 ●



Malý, lehký a přenosný stativ ke každodennímu požívání. Má mechanický zdvih, klíčku pro nastavení výšky, krabicová libela pro srovnání do vodorovné polohy. Nastavitelná výška od 0.40 m do 1.15 m. Textilní obal s popruhem přes rameno. Art. No. 794 963

Leica TRI 100 ●



Kvalitní stativ s mechanickým zdvihem a s odnímatelnou hlavou pro snadné zacílení. Nastavitelná výška od 0.70 m do 1.74 m. Textilní obal s popruhem přes rameno. Art. No. 757 938

Leica TRI 120 ●



Otočné zámky pro výsuvné nohy zvyšující stabilitu stativu. 180° otočné nohy. Textilní obal s popruhem přes rameno. Art. No. 848 788

Leica TRI 200 ●



Stabilní ale lehký hliníkový stativ s 1/4" foto šroubem pro uchycení přístroje. Krabicová libela a zajišťovací klipsy teleskopických nohou. Textilní obal s popruhem přes rameno. 0.75 m až 1.15 m. Art. No. 828 426

Leica CET 103 ●



Profesionální multifunkční hliníkový stativ s mechanickým zdvihem se šroubem 5/8", popruh přes rameno, klipsy teleskopických nohou, krabicová libela, 0.84 m - 0.46 m, s mm stupnicí, výměnné gumové botičky. Art. No. 768 033

Leica CLR 290 rozpěrná lať



Pro umístění přístroje do prostoru se rozpěří tato lať mezi strop a podlahu. Dorazová pumpička pro pevný rozpěr. Teleskopická, nastavitelná délka až 2.90 m. Úchyt se šroubem pro oba závitky 1/4" i 5/8". No. 761 762

### Adaptér pro Lino >

Leica UAL 130 ●



Universální adapter pro Lino umožňuje přichytit přístroj a nastavit velmi přesně do správné výšky v rozsahu posunu pomocí kolečka až 130 mm. Pro nové modely r.2018 Leica Lino L2, L2G, L2P5, L2P5G and P5.

Art. No. 866 131



# Leica Lino

## Originalní příslušenství

### Leica terč pro zelené lasery ●



Pro lepší viditelnost zeleného laserového paprsku ve světlém prostředí. S měřítkem, magnetem, stojánkem. Rozměr: 150 × 74 mm.  
Art. No. 823 195

### Leica terč pro červené lasery ●



Pro lepší viditelnost červeného laserového paprsku ve světlém prostředí. S měřítkem, magnetem, stojánkem. Rozměr: 150 × 74 mm.  
Art. No. 758 831

### Detektor laserového paprsku >

#### Leica RGR 200 ●



Jeden přijímač pro všechny modely! Přijímá červený i zelený paprsek. IP 65 krytí, přední i zadní displej, magnety pro uchycení, do-  
sah 80 m. Pro Leica Lino L2, L2G, L2P5, L2P5G and L4P1.  
Art. No. 866 090

### Detektor laserového paprsku

#### Leica RVL 80 ●



Vyhledává červený paprsek do 80m.  
Pro Leica Lino L2, L2P5 and L4P1.  
Art. No. 838 757

### Brýle >

#### Leica GLB 30 Laserové brýle 3 v 1 ● ●



Pro lepší viditelnost ve světlém prostředí. Výměnná skla: červená pro laser, čirá, tmavá sluneční.  
Art. No. 780 117

#### Leica GLB 10R/GLB 10G ● ●



Červené a zelené brýle pro lepší viditelnost laserových paprsků.  
Art. No. 834 534 (červené lasery)  
Art. No. 772 796 (zelené lasery)



### Prodloužená záruka 3 roky

Zaregistrujte si zakoupený přístroj do 8 týdnů od nákupu na [www.disto.com](http://www.disto.com) a získejte záruku 3 roky na přístroj a 2 roky na Li-Ion baterie.



# Technické parametry

Art. No.	L2	L2G	L2P5	L2P5G	L4P1	P5	ML90	ML180	
848435	864413	864420	864431	864435	834838	864427	784437	784438	
Dosah*	25 m	35 m	25 m	35 m	15 m	30 m	20 m	20 m	
Dosah s detektorem*	80 m	80 m	80 m	80 m	80 m		100 m	100 m	
Smart targeting								●	
Přesnost urovnání	± 0.2 mm/m	± 0.2 mm/m	± 0.2 mm/m	± 0.2 mm/m	± 0.2 mm/m	± 0.2 mm/m	± 0.07 mm/m	± 0.07 mm/m	
Rozsah samo-urovnání	± 4°	± 4°	± 4°	± 4°	± 3°	± 4°	± 5°	± 5°	
počet bodů			4	4	1	5	1	1	
počet čísel	2	2	2	2	4		3	4	
Směr linie	svislá, vodorovná	svislá, vodorovná	svislá, vodorovná, nahoru, dolů, vpravo, vlevo	svislá, vodorovná, nahoru, dolů, vpravo, vlevo	3 svislé, 1 vodorovná, 1 olovnice dolů	nahoru, dolů, vpřed, vlevo, vpravo	svislá vpřed + pravá, vodorovná, olovnice dolů	svislá vpřed + pravá + levá, vodorovná, olovnice dolů	
Přesnost bodu			± 0.2 mm/m	± 0.2 mm/m	± 0.2 mm/m	± 0.2 mm/m	± 0.1 mm/m	± 0.1 mm/m	
Přesnost vodorovné linie	± 0.3 mm/m	± 0.3 mm/m	± 0.3 mm/m	± 0.3 mm/m	± 0.2 mm/m		± 0.07 mm/m	± 0.07 mm/m	
Přesnost svislé linie	± 0.3 mm/m	± 0.3 mm/m	± 0.3 mm/m	± 0.3 mm/m	± 0.2 mm/m		± 0.07 mm/m	± 0.07 mm/m	
Typ laseru	635 nm/class 2	525 nm/class 2	635 nm/class 2	525 nm/class 2	635 nm/class 2	635 nm/class 2	635 nm/class 2	635 nm/class 2	
Baterie typ	AA 3 x 1.5V	Li-Ion dobíjecí (nebo AA 3 x 1.5V)	Li-Ion dobíjecí (nebo AA 3 x 1.5V)	Li-Ion dobíjecí (nebo AA 3 x 1.5V)	Li-Ion dobíjecí (nebo AA 3 x 1.5V)	Li-Ion dobíjecí (nebo AA 4 x 1.5V)	AA 3 x 1.5V	NiMH dobíjecí (nebo D 2 x 1.5V)	NiMH dobíjecí (nebo D 2 x 1.5V)
Pracovní čas **	víc jak 13 h (AA)	víc jak 44 h (Li-Ion)	víc jak 28 h (Li-Ion)	víc jak 44 h (Li-Ion)	víc jak 28 h (Li-Ion)	víc jak 24 h (Li-Ion)	víc jak 37 h (AA)	víc jak 15 h (NiMH)	víc jak 12 h (NiMH)
Parametr krytí	IP 54	IP 54	IP 54	IP 54	IP 54	IP 54	IP 54	IP 54	
Rozměry	110 x 60 x 100 mm	110 x 60 x 100 mm	110 x 60 x 100 mm	110 x 60 x 100 mm	110 x 60 x 100 mm	147 x 147 x 181 mm	110 x 60 x 100 mm	250 x 159 x 230 mm	250 x 159 x 230 mm
Váha s bateriemi	500 g	530 g	530 g	530 g	530 g	1173 g	495 g	2200 g	2200 g
Stativ - šroub	1/4"	1/4"	1/4"	1/4"	1/4"	5/8" + 1/4"	1/4"	5/8"	5/8"
Dodávaná sada	L2, TWIST, Al baterie, držák, cílový terč, textilní pouzdro	L2, TWIST 250, Li-Ion baterie, nabíječka, držák Al baterií, cílový terč, plastový kufr	L2G, TWIST 250, UAL 130, Li-Ion baterie, nabíječka, držák Al baterií, cílový terč, plastový kufr	L2P5, TWIST 360, Li-Ion baterie, nabíječka, držák Al baterií, cílový terč, plastový kufr	L2P5G, TWIST 360, UAL 130, Li-Ion baterie, nabíječka, držák Al baterií, cílový terč, plastový kufr	L4P1, Li-Ion baterie, nabíječka, držák Al baterií, cílový terč, plastový kufr	P5, TWIST 360, držák Al baterií, cílový terč, plastový kufr	ML90, NiMH baterie, nabíječka, držák Al baterií, cílový terč, plastový kufr, laserové brýle	ML180, XCR Catch detektor, NiMH baterie, nabíječka, držák Al baterií, cílový terč, plastový kufr, laserové brýle

Technické parametry detektorů	RVL 80	RGR 200
Art. No.	838757	866090
Fukce	reaguje na červený laserový paprsek	reaguje na červený a zelený laserový paprsek
Pracovní dosah*	5-80 m	2-80 m
Přesnost	± 1 mm	± 1 mm, ± 3 mm
Přesnost - nastavení štěrbiny příjmu	1	2
Detekční okno	20 mm	85 mm
Detekční spektrum	635 nm ± 5 nm červený	635 nm ± 5 nm červený, 525 nm ± 5 nm zelený
Automatické vypnutí	10 min.	30 min.
Digitální display		2
Světelný display		přední i zadní strana
Magnety pro uchycení		ANO
Zvukový signál	100 dB, 80 dB, 0 db přepínač	100 dB, 80 dB, 0 db přepínač
Baterie typ/ vydrž	PP3 1 x 9V/15h	AA 2 x 1.5 V/40h
Parametr krytí	IP 54	IP 65
Rozměry	140 x 68 x 25 mm	158 x 73 x 26 mm

Dodávaná sada

RVL 80 detektor s držákem na lať, baterie, brašna

RGR 200, detektor s držákem na lať, baterie,

Pro všechna zařízení



podle normy IEC 60825-1

\*) v závislosti na světelných podmínkách  
\*\*) v závislosti na režimu laseru